

SERIE MS

Pistolas modulares para hot melt

El valor universal

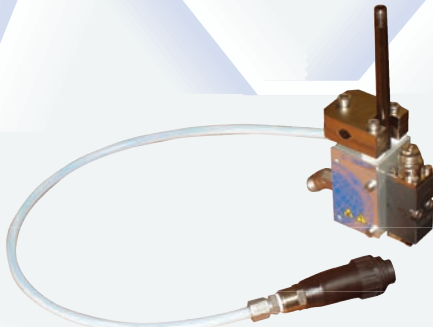
Los nuevos cabezales **MS** de **MELTON** proporcionan un control excelente de la aplicación asegurando una homogeneidad y una calidad óptima en el patrón.

La Serie **MS** comparte un perfil único en su diseño unimodular y multimodular, aportando gran flexibilidad en el diseño y reduciendo el plazo de entrega.

La Serie **MS** de **MELTON** ofrece:

- Recambios 100% *Compatibles*
- Altos niveles de productividad
- Flexibilidad en su producción

Perfil único unimodular y multimodular



Opción estanca antigua



Minifiltros SF recto, 45° y 90°

Abertura neumática y cierre mecánico AOSC



Conexión 100% compatible

Serie MS

Compatible



MS Cordón estándar



MS CVO y CVR



MS CH20 y Gran Caudal

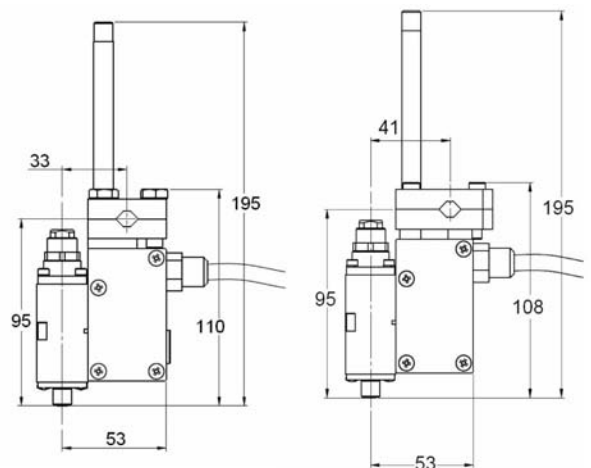


MS L20 y multilíneas

- Los cabezales de aplicación **MS** de **MELTON** son fabricados y probados con los más estrictos controles de calidad , asegurando un control óptimo y preciso del adhesivo.
- Recambios 100% **Compatibles**
- **MELTON** ofrece una amplia variedad de módulos y boquillas siendo la solución ideal para satisfacer los requerimientos de toda línea productiva.
- Todos los productos **MELTON** cumplen con el certificado **CE**.



Características técnicas	Serie B
Presión hidráulica máxima	100bar
Temperatura máxima	230°C
Sensor de temperatura	Ni120; PT100, FEKO, NTC
Presión neumática	0.3-6bar
Sistema de abertura	AOSC
Velocidad	3500ciclos/min



MELTON S.L.U. • Pol. Ind. Agustinos, calle G, Nº 34 • 31160 Orcoyen • NAVARRA • ESPAÑA
 Tel.: +34 948 321 580 • Fax: +34 948 326 584 • e-mail: melton@melton.es • www.meltonhotmelt.com

